

## LA VILLE ET LA LOCALISATION

### EXERCICE 1

Où est le chat ?



1



2



3



4



5



6



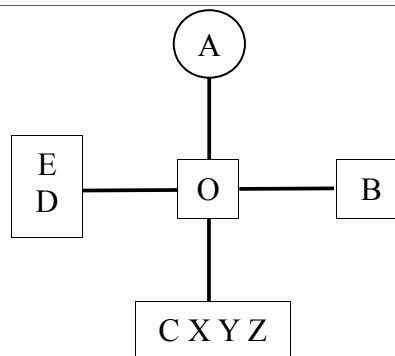
7

1. Le chat est **devant** la boîte.
2. Le chat est **entre** les boîtes.
3. Le chat est **derrière** la boîte.
4. Le chat est **dans** la boîte.
5. Le chat est **sur** la boîte.
6. Le chat est **sous** la boîte.
7. Le chat est **à gauche de / près de / à côté de** la boîte.

### EXERCICE 2

Complète avec « autour », « avant », « à droite », « au-dessus », « loin », « à gauche », « en dessous », « au centre », « près » ou « après ».

1. Le O est **au centre** du dessin.
2. Le A est **au-dessus** du O.
3. Le C est **en dessous** du O.
4. Le B est **à droite** du O.
5. Le D est **à gauche** du O.
6. Le E est **près** du D.
7. Le E est **loin** du B.
8. Il y a un cercle **autour** du A.
9. X, Y et Z sont **après** le C.
10. Le X est **avant** le Y.



### EXERCICE 3

Relie.

|   |                                     |
|---|-------------------------------------|
| 1. J'ai besoin d'un médicament, je vais...    | a. 2. chez le boucher.              |
| 2. Pour acheter de la viande, on va...        | b. 4. à la pâtisserie.              |
| 3. On peut acheter ce roman...                | c. 8. chez le marchand de journaux. |
| 4. Elle commande un gâteau...                 | d. 1. à la pharmacie.               |
| 5. Je prends toujours mon pain...             | e. 7. à la poissonnerie.            |
| 6. J'ai vu un joli collier dans la vitrine... | f. 3. à la librairie.               |
| 7. Il y a toujours du poisson frais...        | g. 9. à la parfumerie.              |
| 8. J'ai vu un nouveau magazine de cinéma...   | h. 6. de la bijouterie.             |
| 9. Elle va chercher un parfum...              | i. 10. au tabac.                    |
| 10. Achète-moi un briquet...                  | j. 5. chez le boulanger.            |

### EXERCICE 4

Classez les termes suivants dans l'ordre de grandeur:

la rue – l'avenue – l'autoroute – le sentier – la ruelle – le boulevard

le sentier < la ruelle < la rue < le boulevard < l'avenue < l'autoroute

### EXERCICE 5

Observez le plan et dites si les affirmations sont vraies ou fausses.

|  |  |             |             |
|--|--|-------------|-------------|
|  | 1. L'hôpital est derrière la gare.               | <b>vrai</b> | faux        |
|  | 2. L'école est sur la place.                     | vrai        | <b>faux</b> |
|  | 3. Le cinéma est en face d'un parc.              | <b>vrai</b> | faux        |
|  | 4. Il n'y a pas de musée.                        | vrai        | <b>faux</b> |
|  | 5. Le train passe sur un pont.                   | <b>vrai</b> | faux        |
|  | 6. La bibliothèque est à droite de l'église.     | vrai        | <b>faux</b> |
|  | 7. La rivière coule au-dessus du pont.           | vrai        | <b>faux</b> |
|  | 8. La rue passe entre l'école et le supermarché. | <b>vrai</b> | faux        |
|  | 9. Le marché est dans la place.                  | vrai        | <b>faux</b> |
|  | 10. L'hôtel de ville est loin de l'église.       | vrai        | <b>faux</b> |

## EXERCICE 6

Complétez la lettre de Louise à Valérie par les mots suivants :

bar - place – château – boîte – immeubles – café – église – village – parc – bord de mer

Ma chère Valérie,

Je suis à Villefranche pour quelques jours ! C'est un très beau **village**. J'ai déjà visité le **château** qui date du XV<sup>ème</sup> siècle. Il y a aussi une vieille **église** sur la **place**. J'ai pris un jus d'orange dans un joli **café** au centre de Villefranche. Les **immeubles** en périphérie sont modernes et il y a un grand **parc** où les enfants vont jouer. Ce soir, mon amie m'amène dans un **bar** branché sur le **bord de mer** pour un apéritif et après nous irons danser en **boîte**.

Louise