

## LA VILLE ET LA LOCALISATION

### EXERCICE 1

Où est le chat ?



1



2



3



4



5



6



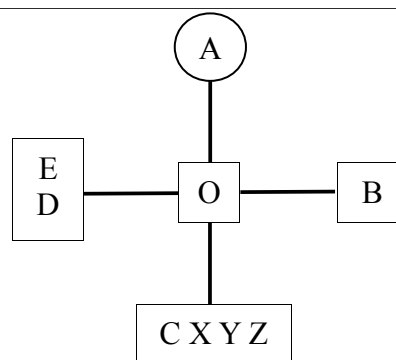
7

1. Le chat est **devant** la boîte.
- 2.
- 3.
- 4.
- 5.
- 6.
- 7.

### EXERCICE 2

Complète avec « autour », « avant », « à droite », « au-dessus », « loin », « à gauche », « en dessous », « au centre », « près » ou « après ».

1. Le O est \_\_\_\_\_ du dessin.
2. Le A est \_\_\_\_\_ du O.
3. Le C est \_\_\_\_\_ du O.
4. Le B est \_\_\_\_\_ du O.
5. Le D est \_\_\_\_\_ du O.
6. Le E est \_\_\_\_\_ du D.
7. Le E est \_\_\_\_\_ du B.
8. Il y a un cercle \_\_\_\_\_ du A.
9. X, Y et Z sont \_\_\_\_\_ le C.
10. Le X est \_\_\_\_\_ le Y.



### EXERCICE 3

Relie.

1. J'ai besoin d'un médicament, je vais...	a. <input type="checkbox"/> chez le boucher.
2. Pour acheter de la viande, on va...	b. <input type="checkbox"/> à la pâtisserie.
3. On peut acheter ce roman...	c. <input type="checkbox"/> chez le marchand de journaux.
4. Elle commande un gâteau...	d. <input type="checkbox"/> à la pharmacie.
5. Je prends toujours mon pain...	e. <input type="checkbox"/> à la poissonnerie.
6. J'ai vu un joli collier dans la vitrine...	f. <input type="checkbox"/> à la librairie.
7. Il y a toujours du poisson frais...	g. <input type="checkbox"/> à la parfumerie.
8. J'ai vu un nouveau magazine de cinéma...	h. <input type="checkbox"/> de la bijouterie.
9. Elle va chercher un parfum...	i. <input type="checkbox"/> au tabac.
10. Achète-moi un briquet...	j. <input type="checkbox"/> chez le boulanger.

### EXERCICE 4

Classez les termes suivants dans l'ordre de grandeur:

la rue – l'avenue – l'autoroute – le sentier – la ruelle – le boulevard

\_\_\_\_\_ < \_\_\_\_\_ < \_\_\_\_\_ < \_\_\_\_\_ < \_\_\_\_\_

### EXERCICE 5

Observez le plan et dites si les affirmations sont vraies ou fausses.

	1. L'hôpital est derrière la gare.	vrai	faux
	2. L'école est sur la place.	vrai	faux
	3. Le cinéma est en face d'un parc.	vrai	faux
	4. Il n'y a pas de musée.	vrai	faux
	5. Le train passe sur un pont.	vrai	faux
	6. La bibliothèque est à droite de l'église.	vrai	faux
	7. La rivière coule au-dessus du pont.	vrai	faux
	8. La rue passe entre l'école et le supermarché.	vrai	faux
	9. Le marché est dans la place.	vrai	faux
	10. L'hôtel de ville est loin de l'église.	vrai	faux

## EXERCICE 6

Complétez la lettre de Louise à Valérie par les mots suivants :

bar - place – château – boîte – immeubles – café – église – village – parc - bord de mer

Ma chère Valérie,

Je suis à Villefranche pour quelques jours ! C'est un très beau \_\_\_\_\_. J'ai déjà visité le \_\_\_\_\_ qui date du XV<sup>ème</sup> siècle. Il y a aussi une vieille \_\_\_\_\_ sur la \_\_\_\_\_. J'ai pris un jus d'orange dans un joli \_\_\_\_\_ au centre de Villefranche. Les \_\_\_\_\_ en périphérie sont modernes et il y a un grand \_\_\_\_\_ où les enfants vont jouer. Ce soir, mon amie m'amène dans un \_\_\_\_\_ branché sur le \_\_\_\_\_ pour un apéritif et après nous irons danser en \_\_\_\_\_.

Louise